

レオナード

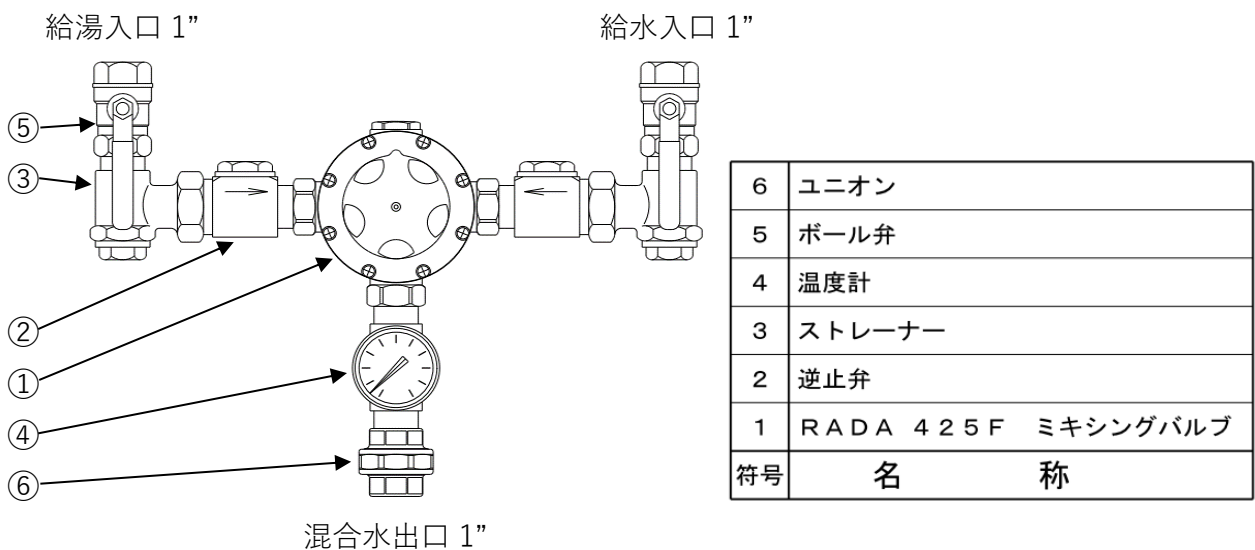
グループシャワー元制御用サーモスタット

GUS-425F型 取扱説明書

■概要

グループシャワー元制御用サーモスタットGUS-425F型は、温水と冷水を混合して適温水を製造し、多数のシャワーや手洗い水栓に供給する為のRada サーモスタットミキシングバルブユニットです。

■各部名称



■仕様

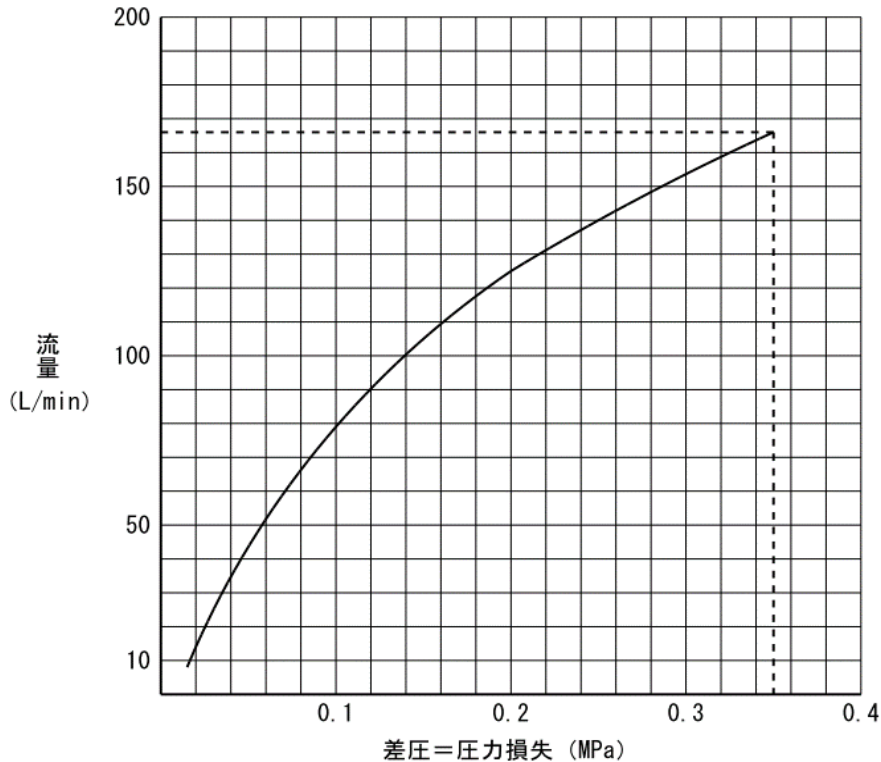
GUS-425F		
最大流量	166	L/min
最小流量	8	L/min
最大静止時圧力	1.0	MPa
最大使用差圧	0.35	MPa
最小使用差圧	0.015	MPa
給水・給湯圧力比	1 : 1	(等圧)
温度調整範囲	25~60	°C
最適温調範囲	35~46	°C
最高給湯温度	85 ※	°C
最低給湯温度	1	°C
出湯温度と給湯・給水 各々の必要温度差	15	°C以上

※高温の給湯は、とりわけ塩素等の薬品が含まれる場合

ミキシングバルブの寿命を短くする為、70°C Max.を勧めます。

■流量

流量表を参照下さい。流量表は給湯圧力・給水圧力が等しく、混合水温度が給湯温度と給水温度の中間程度で出口開放時(背圧ゼロ)における出湯量です。



■安全についてのご注意

サーモスタットミキシングバルブの機能は、堪えず安全な温度で温水を供給する事にあります。

この機能を維持する為に、次の点をお守り下さい。

- 1.メーカーの勧める設置、運転並びにメンテナンスを行って戴くこと。
- 2.製品の機能を維持する為に定期的にメンテナンスを行うこと。
- 3.本説明書の中に示される使用条件を外れて使用しないこと。

指示された使用条件外で本製品を連続して使用されますと機能を損ね製品寿命を短くし、使用者に危険を及ぼすことになり兼ねます。

■注意事項

サーモスタットミキシングバルブは、仕様条件の範囲内で設置され、調整され使用され、この取扱説明書に従ってメンテされるならば、機能不全は最小限に抑える事が出来ます。

サーモスタットミキシングバルブの機能不全(不調)は、ほぼ全て進行性の性格を持つものですから、適切な温度チェックと定期的なメンテナンスによって不調を検知する事が出来ます。

取付け、使用に際しては次の点にご注意下さい。

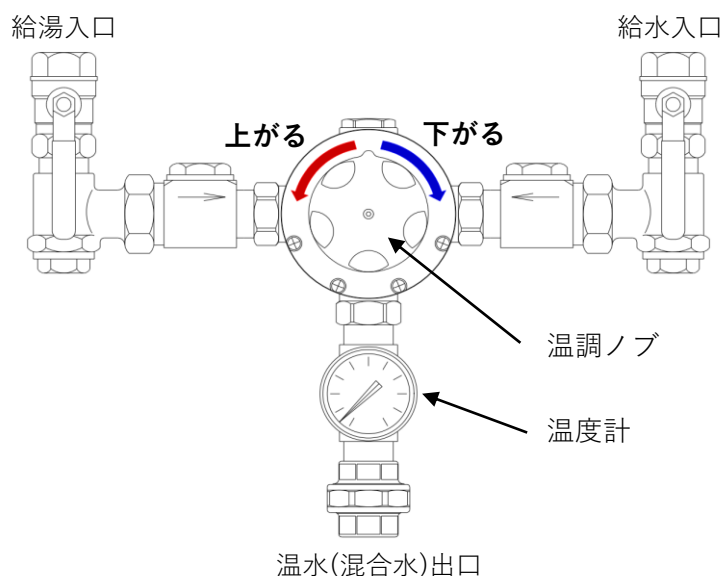
- ・取付けに際しては、逆止弁のキャップが上を向くように設置して下さい。
- ・1日の使用時間は1～6時間程度を標準使用時間としています。
- ・水道水又は飲料に可能な井戸水をご使用下さい。温泉水は使用出来ません。
- ・給湯、給水圧力は同圧で供給して下さい。
- ・出湯温度(混合水温度)と給湯、給水の温度差が15°C以下になると温調特性が低下し始めます。正確な温調特性を得るには、各温度差が少なくとも15°Cあることが望まれます。供給条件や使用条件、あるいは日頃運転中の温度チェックに関わりなく使用者のリスクの大きい施設、例えば病院、老人施設、養護施設、ヘルスケア施設等においては、ポートスリーブパック、あるいはポートスリーブパック構成部品、サーモスタットアッセンブリー等の主要部品は3年を目途に交換する必要があります。使用条件(供給条件)が仕様条件範囲外の場合は、交換インターバルが短くなることがあります。

※壁にミキシングバルブを取付ける際は、ミキシングバルブのバックプレートを外すのに2.5mmの六角レンチが必要です。

■使用方法

- ・給湯、給水が所定の圧力、温度で供給されているか確認して下さい。
- ・ユニットの給湯、給水の元バルブ(ボールバルブ)を開いて下さい。
- ・温水使用箇所では温水を使用されると、ミキシングバルブで調温された温水が製造され、適温水が吐出します。
- ・温水(混合水)温度を上げる場合には、ミキシングバルブの温調ノブを反時計方向(左回し)に、温水(混合水)温度を下げる場合には、ミキシングバルブの温調ノブを時計方向(右回し)に回して下さい。

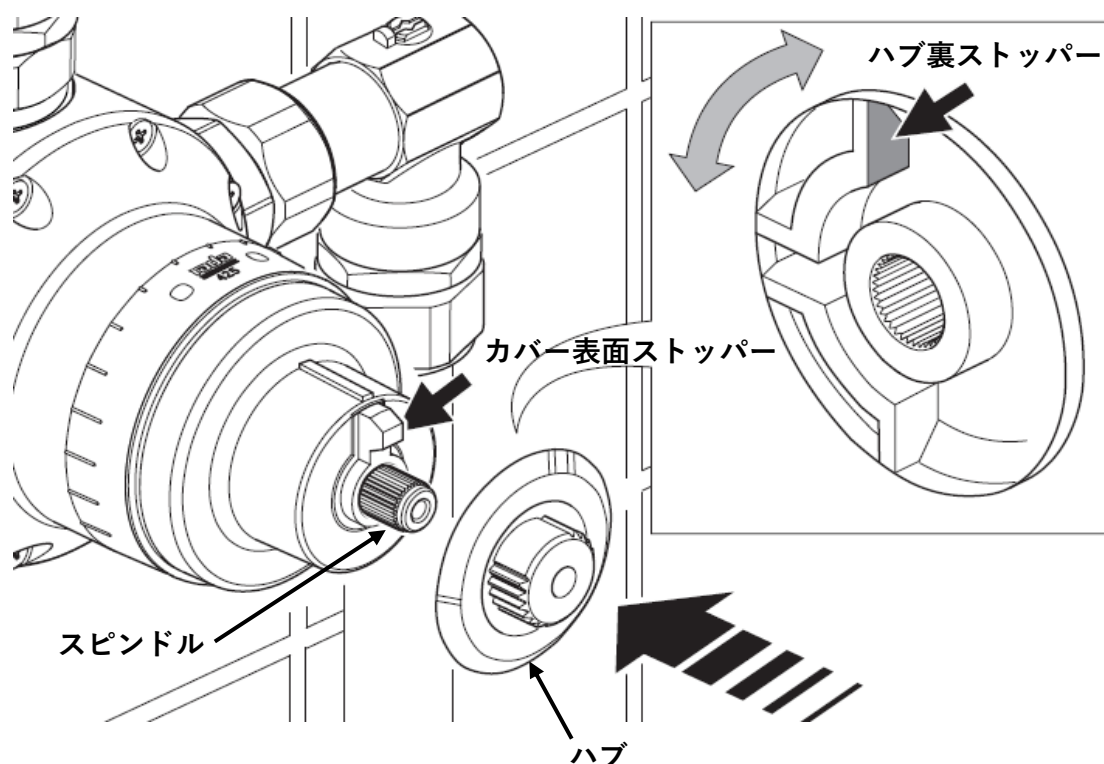
ユニット温水(混合水)出口の温度計を見ながら行って下さい。



■最高出湯温度の設定

ミキシングバルブユニットに十分な給湯が供給されているかチェックして下さい。
給湯温度は必要な出湯温度より少なくとも15°C以上必要です。

- ①給湯と給水の仕切弁が全開になっているか確認して下さい。
- ②温調ノブビス(3mm六角)を外し、温調ノブを外して下さい。
- ③ハブを引き抜いて下さい。
- ④ハブを温調スピンドルにはめ込み、必要な最高出湯温度が得られるまで反時計方向にゆっくり回して下さい。回し難くなればそれ以上は回さないで下さい。無理に回すと内部備品を破損させる可能性があります。
- ⑤必要な最高温水(混合水)温度が得られましたら、ハブをスピンドルからそっと抜き取り、カバー表面のストッパー(下図)とハブの裏のストッパーが当たってそれ以上反時計方向に回らない位置でハブをスピンドルに差し込んで下さい。



■メンテナンス

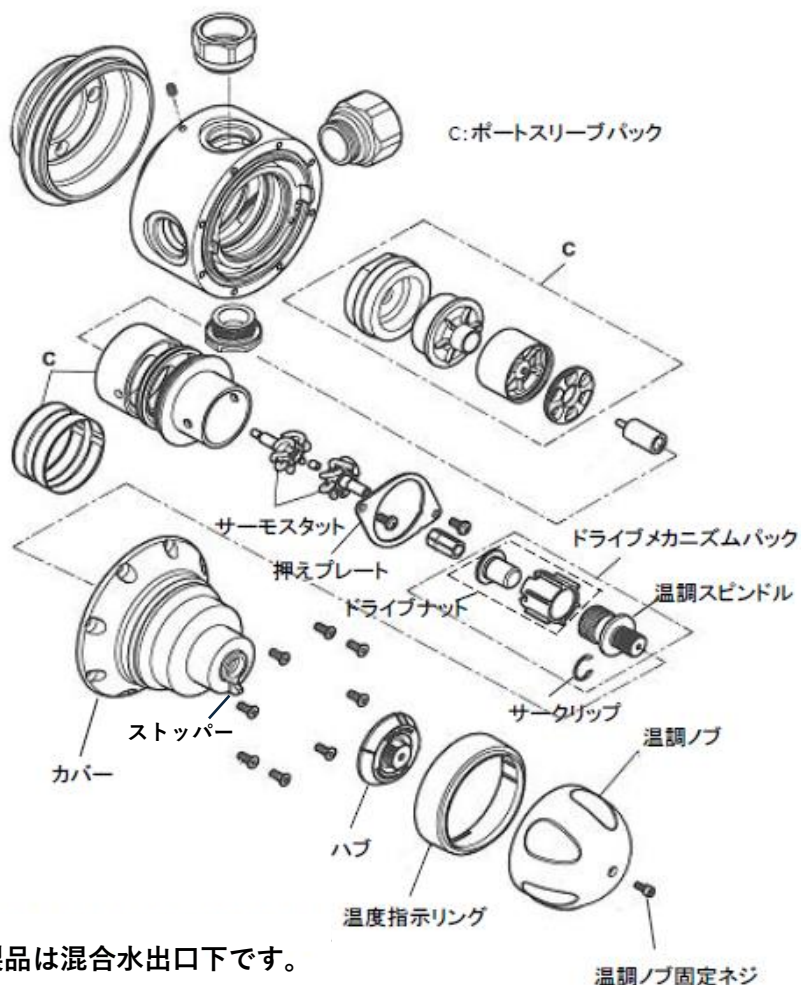
※ミキシングバルブの分解には

3mmの六角レンチと ポジドライブドライバー PZ 2 が必要です。

8頁の「故障診断」を参照し、適切な調整及び部品交換を行って下さい。

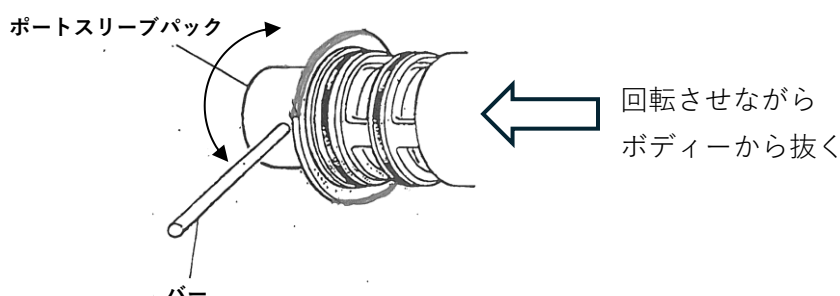
●メンテナンスの手順 - ミキシングバルブ

1. 保守用ボールバルブを閉じてミキシングバルブに供給している給湯・給水を遮断して下さい。次に出口側を開いてミキシングユニットの残留水を出し圧力(残圧)を抜いて下さい。
2. 3mmの六角レンチを使って温調ノブ固定ビスを外し、温調ノブ、温度指示リング及びハブを外して下さい。
3. サークリップを外して下さい。
4. 8本のカバービス(ポジドライブビス)を外し、カバーを外して下さい。
組立時に元通りにする為に、カバー表面のストッパーの位置を確認しておいて下さい。
5. サーモスタットを抜き取って下さい。
6. 温調スピンドルとドライブナット(ドライブメカニズムパック)をカバーから外して下さい。



注) :実際の製品は混合水出口下です。

7. 押さえプレートを外し、ポートスリーブ側面の穴(6φ)にドライバー等の棒を差し込み、回転させながらポートスリーブパックをボディーから抜き出して下さい。



8. 新しいポートスリーブを設置する際は、ポートスリーブパックの”O”シール部にグリスを塗布し、ボディーに挿入して押さえプレートに乗せ、2本のビスで固定して下さい。
9. サーモスタットをポートスリーブパックの中に納めて下さい。
10. ドライブメカニズムパックをサーモスタットにはめ、カバーを取付けて下さい。
(カバーを外した時と同じストッパーの位置であることを確認して下さい。)
11. 8本のカバービスを均等に締め付けてカバーを固定して下さい。
12. サークリップをはめて下さい。
13. 給湯・給水入口の保守用ボールバルブを開き、漏れの無い事を確認して下さい。
14. ハブを温調スピンドル先端に入れ、温水を出しながら必要な最高温度が得られるまでスピンドルを回して下さい。(先述の通り、時計方向で温度が下がり、反時計方向で温度が上がります。)
15. 最高出湯温度の設定については、前述の「最高出湯温度の設定」の項を参照して下さい。
16. 必要な温度になるように温調ノブを調整し、使用を開始して下さい。

ポートスリーブパックその物の分解、メンテナンスについてはメーカーにお問い合わせ下さい。

●メンテナンスの手順 - 逆止弁

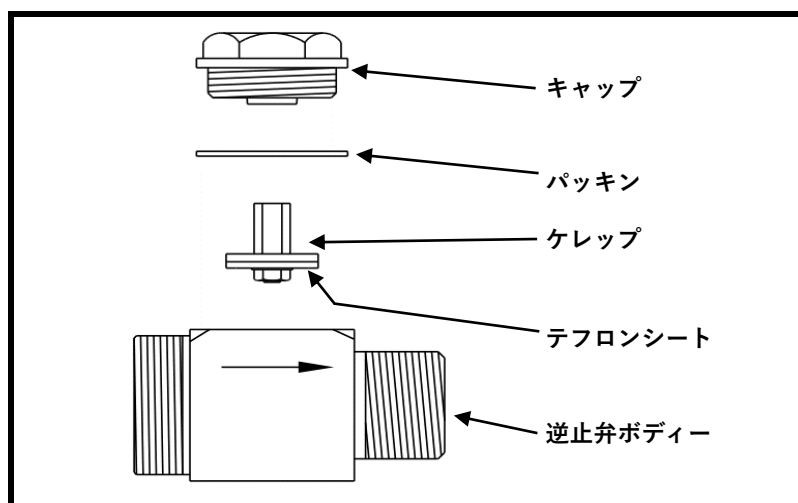
逆止弁のシートに異物が付着したり、シートが破損したりすると、逆止弁は正常に働かなくなり逆流を起してしまいます。

ミキシングバルブ給水入口逆止弁の1次側が熱かったり、逆に給湯入口逆止弁の1次側が冷たかったりする場合は、逆流していると思われます。

その場合は逆止弁のメンテが必要です。

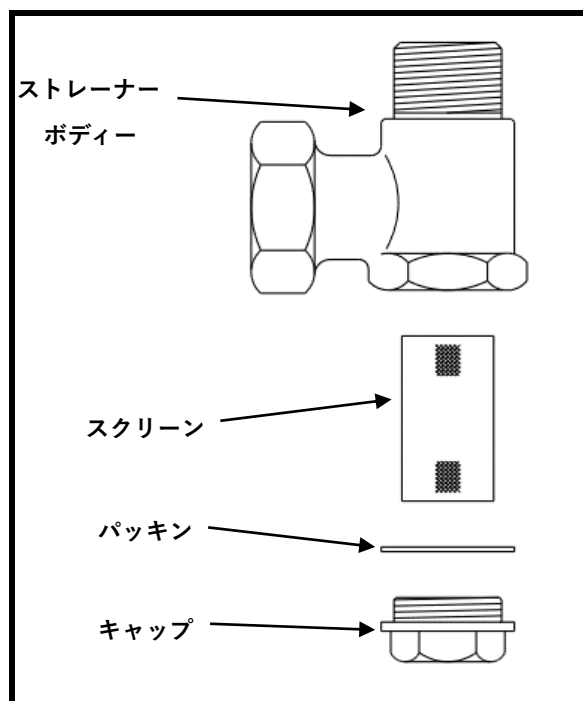
メンテは次頁の手順で行って下さい。

1. 給湯、給水の保守用ボールバルブを閉じて下さい。
出口側を開きミキシングユニットの残留水を出し、圧力(残圧)を抜いて下さい。
2. 逆止弁のキャップを外し、中の弁体(ケレップ)を取出し、シート面をチェックして下さい。また、ケレップの当たり面(テフロン部分)もチェックして下さい。各々付着物があれば清掃して下さい。
3. ケレップのテフロン面が損傷している場合は、ケレップの交換が必要です。また、逆止弁シート面にキズがあれば、逆止弁ごと交換が必要です。



●メンテナンスの手順 - ストレーナー
 ストレーナーが目詰まりすると
 出湯温度が定まらなかったり、出湯量が
 低下したり、不具合の原因となります。
 ストレーナーは定期的に清掃、または
 交換して下さい。
 清掃、交換は次の手順で行って下さい。

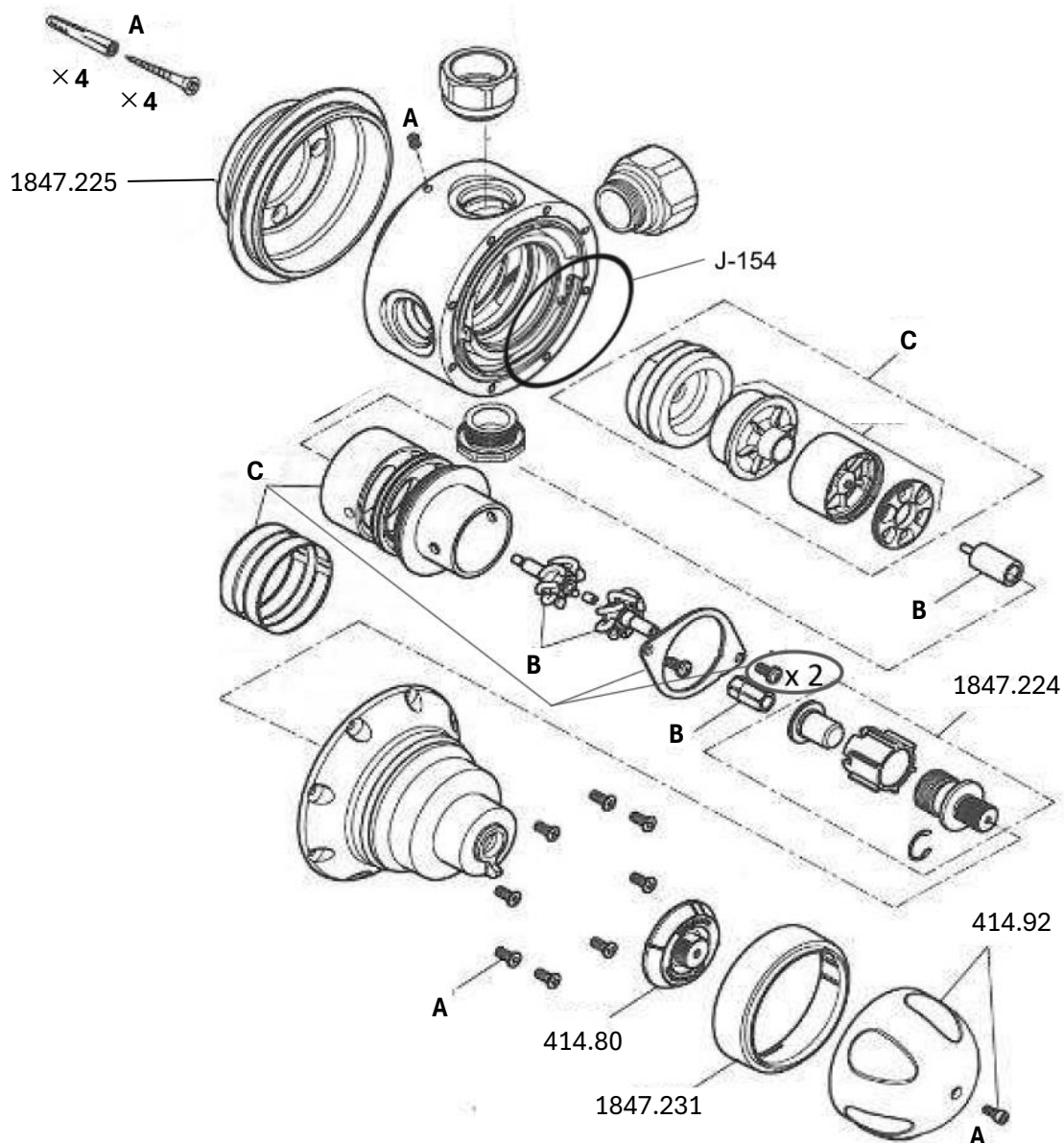
1. 給湯、給水の保守用ボールバルブを
閉じて下さい。出口側を開き
ミキシングユニットの残留水を出し
圧力(残圧)を抜いて下さい。
2. ストレーナーのキャップを外し
中のスクリーンを取出し、ブラシ等で
清掃、または交換して下さい。



■故障診断

症状別項目	原因／対策
1. 温水あるいは冷水しか出ない	<ul style="list-style-type: none"> a. 給湯、給水が逆接続になっていないか確認して下さい。 b. 給湯がミキシングバルブに供給されているか確認して下さい。 c. ストレーナーの目詰まりがないか確認して下さい。 d. 逆止弁ケレップの動きを確認して下さい。 e. 仕様条件を外れていないか今一度確認して下さい。
2. 出湯温度(混合水温度)が安定しない 流量が少ない	<ul style="list-style-type: none"> a. ストレーナーの詰まり、逆止弁の固着等、流れを阻害するものがないか確認して下さい。 保守用ボール弁が開いているか確認して下さい。 b. 供給条件下で最小流量が適正か確認して下さい。 c. 使用時の給湯、給水圧力のバランスを確認して下さい。 d. 出湯温度(混合水温度)と給湯、給水温度の差が十分であるか確認して下さい。 e. 供給条件が仕様範囲内であれば、サーモスタット或いはポートスリーブの異常が考えられます。その場合は新しいものと交換して下さい。
3. ミキシングバルブ出口から水や温水が出ない	<ul style="list-style-type: none"> a. 保守用ボール弁が開いているか確認して下さい。 b. ストレーナーの詰まり、逆止弁の固着等、流れを阻害するものがないか確認して下さい。 c. 給湯、給水が断水や湯水していないか確認して下さい。
4. 温調ノブを動かしても出湯温度(混合水温度)を変更出来ない。	<ul style="list-style-type: none"> a. ストレーナーの詰まり、逆止弁の固着等、流れを阻害するものがないか確認して下さい。 b. 供給圧力に変動がないか確認して下さい。 c. ミキシングバルブ内部部品の固着、劣化の可能性があります。サーモスタットパックとポートスリーブパックを新しいものに交換して下さい。
5. 給水配管に温水が侵入している(逆も然り)	<ul style="list-style-type: none"> a. 逆止弁ごと、もしくはケレップの交換が必要です。
6. 最高出湯温度が高すぎる あるいは低すぎる	<ul style="list-style-type: none"> a. 「最高出湯温度の設定」の項を参照の上設定して下さい。
7. ミキシングバルブからの水漏れ	<ul style="list-style-type: none"> a. シール類の損傷が考えられます。 シール類を交換して下さい。 b. シールを交換しても、温調スピンドル部分からの漏れが止まらない場合は、ドライブメカニズムパックを新しいものに交換して下さい。

■ミキシングバルブ RADA 425F 部品リスト



部品番号	RADA 425F 用パーツ	数量
414.80	ハブパック	1
414.92	ノブパック	1
523.06	サーモスタットパック - B	1
523.09	シャトルパック	1
523.10	カバービスパック - A	1
4.1847.224	ドライブメカニズムパック	1
4.1847.225	バックプレート	1
4.1847.226	シールパック	1
4.1847.231	インジケータートリム	1
4.1847.241	ポートスリーブパック - C	1
J-154	カバー"O"リング	1



LEONARD サービスネットワーク

有限会社 北海道レオナード	〒004-0002 札幌市厚別区厚別東 2条 5-24-8 TEL : 011-898-1096 FAX : 011-898-1107
有限会社 オーク技研	〒041-0837 北海道函館市陣川 2-6-8 TEL : 0138-56-1131 FAX : 0138-56-1187
株式会社 東京レオナード商会 ●浦和センター	〒338-0832 埼玉県さいたま市桜区西堀 3-23-11 TEL : 048-866-0711 FAX : 048-866-2160
株式会社 横浜レオナード商会	〒227-0062 神奈川県横浜市都筑区佐江戸町 235 TEL : 045-507-6181 FAX : 045-507-6702
株式会社 中部レオナード	〒454-0997 愛知県名古屋市中川区万場 4-815 TEL : 052-526-2030 FAX : 052-526-2031
株式会社 日本レオナード商会	〒561-0817 大阪府豊中市浜 2-10-3 TEL : 06-6336-0321 FAX : 06-6336-1529
Web http://www.japan.leonard.co.jp e-mail info@japan-leonard.co.jp	
株式会社 日本レオナード商会 ●福岡事務所	〒815-0032 福岡市南区塩原 1-23-4-103 TEL : 092-511-2733 FAX : 092-553-2313